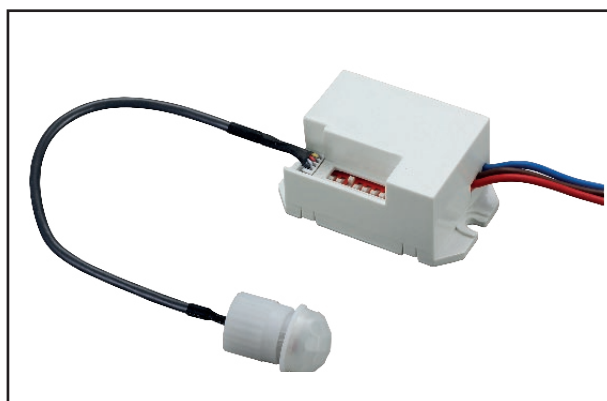


Sensore di movimento

Motion sensor



Sensore di movimento ad infrarossi IP65 con Dip Switch

Dati generali

Product overview

Nome prodotto/ <i>Product name</i>	Sensore di movimento
Codice prodotto/ <i>Product code</i>	401171
Materiale/ <i>Housing material</i>	Plastico
Colore/ <i>Colour</i>	Bianco
Ambiente di utilizzo/ <i>Environment</i>	Interno
Certificazione/ <i>Certifications</i>	CE
Entrata/ <i>Input</i>	220-240V~
Carico nominale/ <i>Rated load</i>	Max. 800 W (lampade a incandescenza) Max 400 W (lampade fluorescenti o LED)
Campo di rilevamento/ <i>Detection field</i>	120°/360°
Distanza di rilevamento/ <i>Detection distance</i>	3m/6m (selezionabile)
Luce ambientale/ <i>Ambient light</i>	10 LUX / 2000 LUX (selezionabile)
Classe sicurezza/ <i>Isolation class</i>	II Classe
Classe protezione/ <i>Protection degree</i>	IP65
Dimensioni articolo/ <i>Product dimensions</i>	55,4x36,8x25,5 mm
Dimensioni scatola singolo/ <i>Gift box</i>	50x48x117 mm
Dimensioni cartone/ <i>Carton dimensions</i>	--
Imballo/ <i>Packing</i>	100

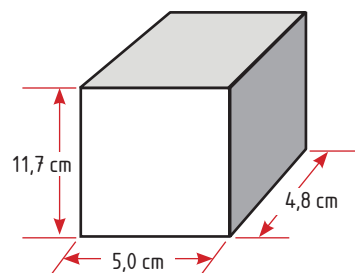
Sensore

401171

Packaging

Scatolo con stampa
ad 4 colori

Giftbox 4 colour



CONFEZIONE SINGOLA
Giftbox

Export carton

Bar code:

Position 4 sides
in the upper left

401171



Lateral sides
Shipping mark:



P/I NO.:
LOT NO.: 360-188-25
CTN NO.:
MADE IN P.R.C.
ITEM NO.: 401171



Central sides
Shipping mark:



Importato da: Poliplast srl
Strada Passo del Trico snc - Edificio A2 Int. 5
95121 Catania



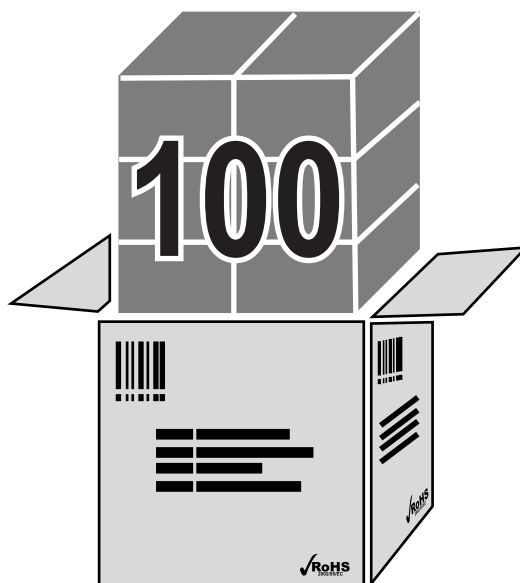
Made in P.R.C.
www.poliplast.com

SENSORE INFRAROSSI IP65 220-240V~ Dip Switch



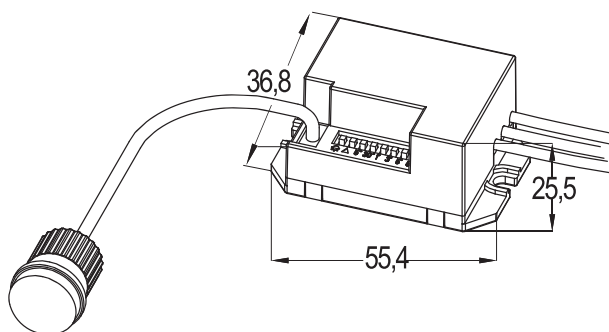
401171

QTY:	100	PCS
G.W.:		Kg
N.W.:		Kg
MEAS:		CM



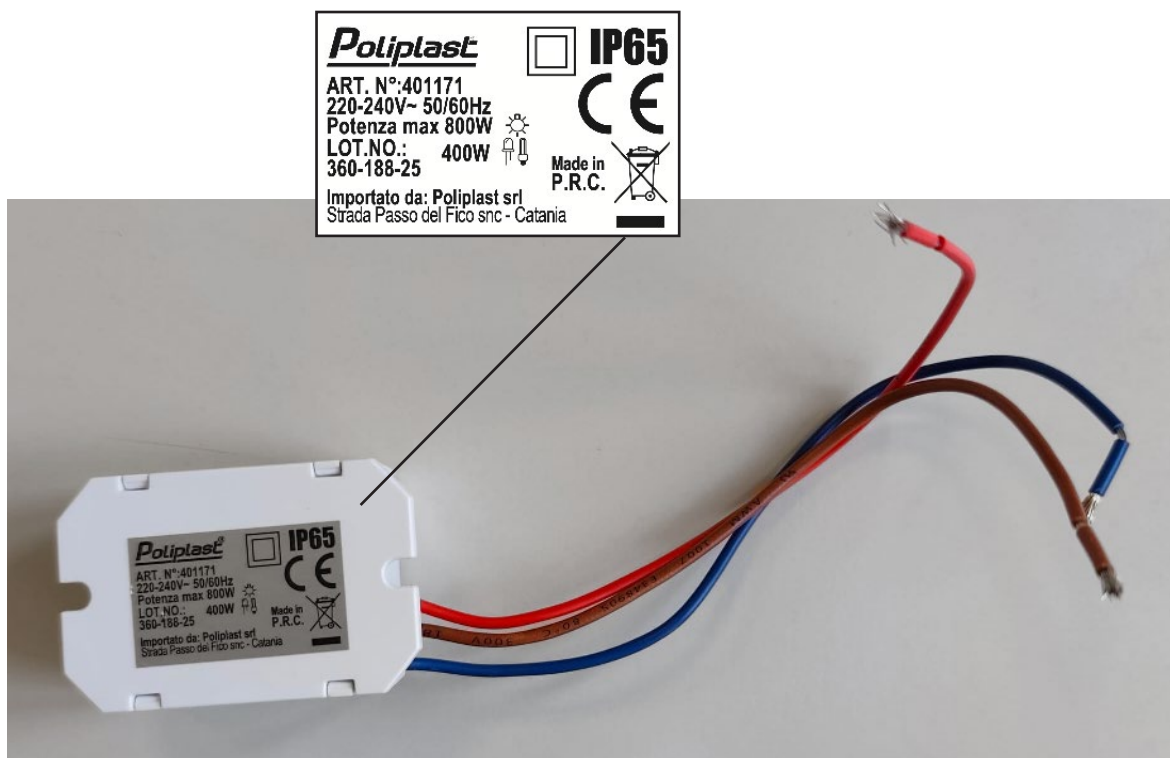
Dettagli Tecnici

Dimensioni
Dimensions



Labels

Targhetta specifiche tecniche
Technical label



Scheda Tecnica - Technical Sheet

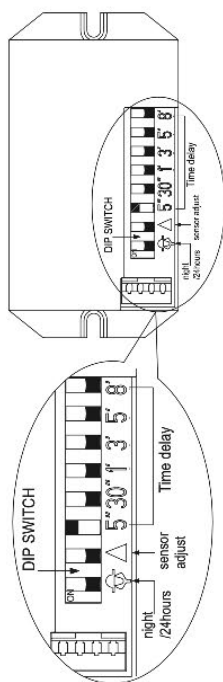
Manuale di utilizzo

MANUALE D'ISTRUZIONE 401171

 Poliplast

Test di funzionamento

- Impostare l'interruttore LUX su SUN (in basso) e la sensibilità Δ al massimo (in basso).
- Impostare il ritardo (TIME) su 5 secondi (On - in alto).



- Accendere l'alimentazione: dopo circa 30 secondi di preriscaldamento, il sensore sarà operativo.
- Quando rileva un movimento, la lampada si accende. Se non vengono rilevati ulteriori movimenti, si spegne dopo 5 secondi (30sec. se impostato su 30 ON etc.).
- Con il selettore LUX su MOON, il dispositivo funziona solo in condizioni di luce inferiore a 3 LUX (buio).

Nota: durante i test diurni, impostare LUX su SUN. Se la lampada supera 60W, mantenere almeno 60cm di distanza dal sensore.

Risoluzione dei problemi

1. Il carico non funziona
 - Controllare il collegamento di alimentazione e carico.
 - Verificare che il carico (lampada) sia funzionante.
 - Controllare che l'impostazione LUX corrisponda alla luminosità ambientale effettiva.
2. Scarsa sensibilità
 - Verificare che non vi siano ostacoli davanti al sensore.
 - Controllare che la temperatura ambientale non sia troppo alta.
 - Assicurarsi che la fonte di movimento si trovi nel campo di rilevamento.
 - Verificare che l'altezza di montaggio sia conforme alle istruzioni (1,8 - 2,5 m).
 - Controllare che la direzione di movimento sia appropriata.
3. Il sensore non spegne il carico automaticamente
 - Verificare che non vi siano segnali di movimento continui nel campo di rilevamento.
 - Controllare che il tempo di ritardo non sia impostato al massimo.
 - Verificare che il carico collegato rispetti le specifiche tecniche.



Sensore di movimento ad infrarossi IP65 con Dip Switch



Scheda Tecnica - Technical Sheet

Manuale di utilizzo

Manuale d'Istruzioni

Questo prodotto utilizza un rilevatore di alta sensibilità e un circuito integrato avanzato. Combina funzioni di automatismo, comodità, sicurezza, risparmio energetico e praticità. Sfrutta l'energia a infrarossi emessa dal corpo umano come sorgente di segnale di controllo: quando una persona entra nel campo di rilevamento, il dispositivo attiva immediatamente il carico. Può distinguere automaticamente tra giorno e notte. Facile da installare e ampiamente utilizzato.

Parametri tecnici

Parametro	Valore
Tensione di alimentazione	220-240 V~
Frequenza di rete	50/60 Hz
Campo di rilevamento	120°/360°
Distanza di rilevamento	3m/6m (selezionabile, a temperatura <24°C)
Luce ambientale	10 LUX / 2000 LUX (selezionabile)
Ritardo spegnimento	5s, 30s, 1min, 3min, 5min, 8min (selezionabile)
Carico nominale	Max. 800 W (lampade a incandescenza) Max. 400W (lampade fluorescenti o LED)
Consumo energetico	Circa 0.5 W
Temperatura di lavoro	-20 °C ~ +40 °C
Umidità di lavoro	< 93 % RH
Altezza d'installazione	1.8-2.5m (parete) / 2.2-4m (soffitto)
Velocità di movimento rilevabile	0,6 - 1,5 m/s
Grado di isolamento	IP65

Avvertenze di sicurezza

Nota: leggere attentamente le istruzioni prima di installare l'articolo.

IMPORTANTE: L'installazione o qualsiasi operazione di manutenzione devono essere eseguite a corrente elettrica disconnessa

- L'installazione deve essere eseguita solo da personale elettrico qualificato.
- Scollegare l'alimentazione prima dell'intervento.
- Coprire o schermare eventuali componenti in tensione vicini.
- Verificare che il dispositivo non possa essere attivato accidentalmente durante il montaggio.

Installazione

- 1 Fissare la base nel punto scelto con le viti ad espansione, (vedi Figura 1).
- 2 Collegare alimentazione e carico secondo lo schema elettrico fornito (vedi Figura 2).
- 3 Accendere l'alimentazione e procedere al test.

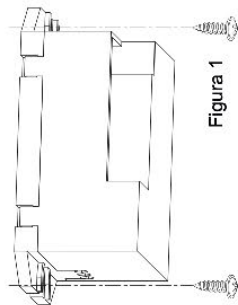


Figura 1

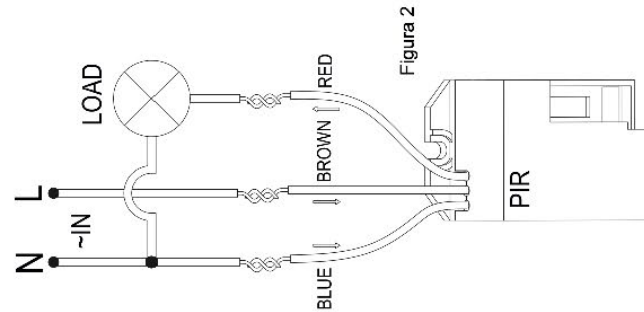


Figura 2

Funzioni principali

- **Riconoscimento giorno/notte:** quando l'interruttore LUX è impostato su SUN, il dispositivo funziona sia di giorno che di notte; quando è su MOON, opera solo con luce ambientale inferiore a 10 LUX.
- **Sensibilità regolabile:** La distanza di rilevamento può variare da 3m (bassa sensibilità) a 6m (alta sensibilità), adatta anche per ambienti ampi. Per dettagli consulta la sezione Test di funzionamento.
- **Tempo di ritardo cumulativo:** se un nuovo movimento viene rilevato durante il periodo di ritardo, il conteggio del tempo riparte dal momento dell'ultimo rilevamento.

Consigli per l'installazione

Poiché il sensore risponde ai cambiamenti di temperatura, evitare le seguenti situazioni:

- Non orientare il sensore verso superfici riflettenti (specchi, vetri lucidi, ecc.).
- Evitare il montaggio vicino a fonti di calore (termosifoni, condizionatori, lampade).
- Non puntare il sensore verso oggetti mossi dal vento (tende, piante alte, ecc.).